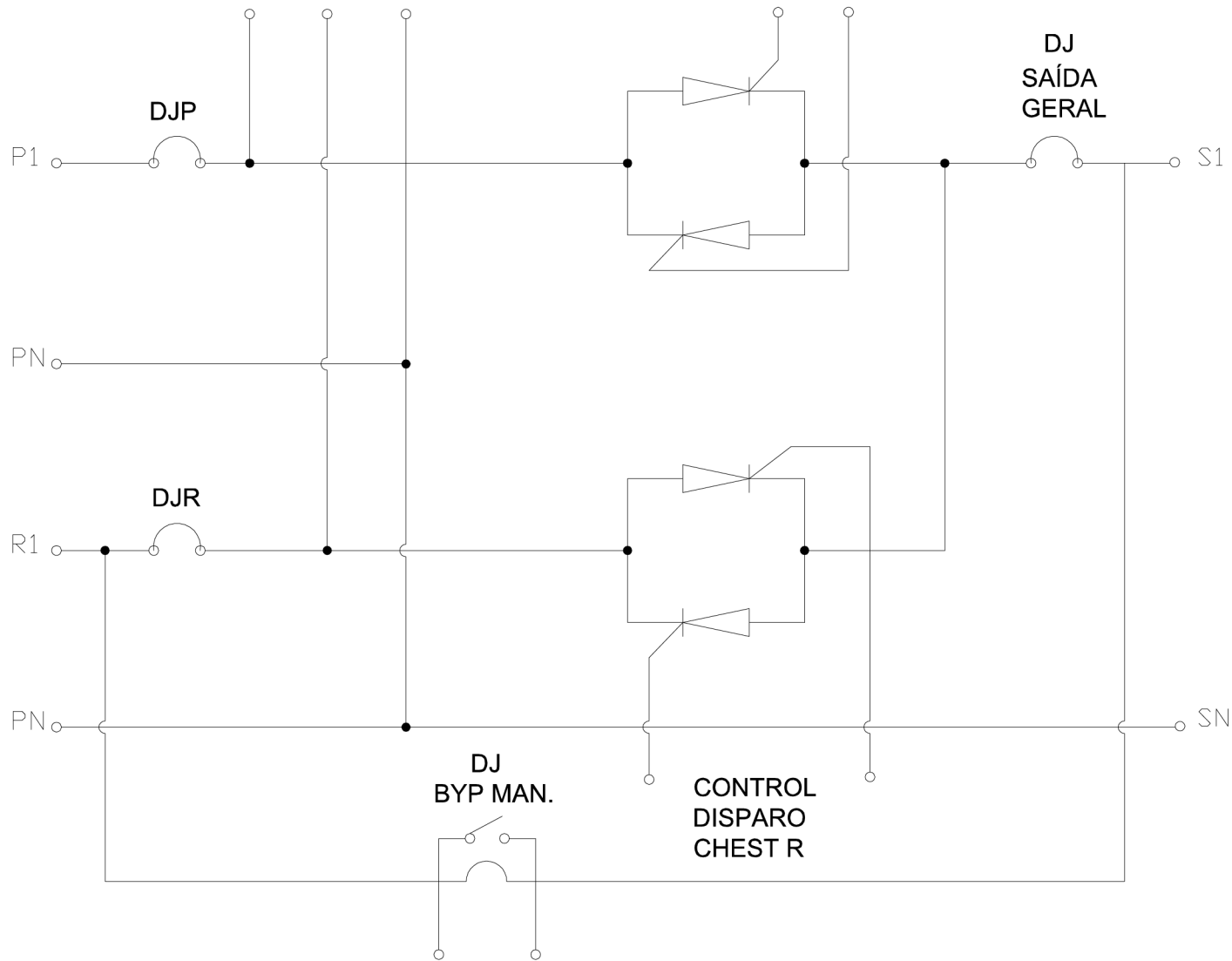


REF. TENSÕES  
P e R  
CONTROL

DISPARO  
CHEST P  
CONTROL

DJ  
SAÍDA  
GERAL



DJP

P1

S1

PN

DJR

R1

PN

SN

DJ  
BYP MAN.

CONTROL  
DISPARO  
CHEST R

CONTROL  
INF. DE BYP  
MAN. ATIVADO

DESCRIÇÃO DO PRODUTO:

DIAGRAMA UNIFILAR



DES.	ALEXANDRE	DATA	12/03/10
REV.	LUCIO		12/03/10
APROV.	ALEXANDRE		12/03/10

N. DESENHO	---
ESCALA	SE
REV. N.	00

FOLHA	1/1
-------	-----